

КОНТАКТОРЫ ВАКУУМНЫЕ

типа КВТ-1,14

Руководство по эксплуатации

КУЮЖ.644539.002 РЭ

СОДЕРЖАНИЕ

	Введение	
1	Описание и работа реверсивного контактора	3
1.1	Назначение реверсивного контактора	3
1.2	Технические характеристики реверсивного контактора	3
1.3	Устройство и работа реверсивного контактора	9
1.4	Маркировка	10
1.5	Упаковка	11
2	Описание и работа составных частей реверсивного контактора	11
3	Подготовка реверсивных контакторов к использованию	13
3.1	Общие положения	13
3.2	Правила и порядок осмотра и проверки готовности реверсивного контактора к использованию	13
3.3	Измерение параметров, регулирование и настройка	13
4	Использование реверсивных контакторов	16
4.1	Порядок действий обслуживающего персонала при использовании реверсивных контакторов	16
4.2	Порядок контроля работоспособности реверсивных контакторов	16
5	Техническое обслуживание	17
5.2	Меры безопасности	17
5.3	Проверка технического состояния	18
5.4	Возможные неисправности и способы их устранения	18
6	Хранение	19
6.1	Условия хранения	19
7	Транспортирование	19
7.1	Условия транспортирования	19
	Приложение А. Габаритные, установочные и присоединительные размеры и масса реверсивного контактора	20
	Приложение Б. Рекомендуемый перечень оборудования и приборов, необходимых для контроля, регулирования и настройки каждого контактора входящего в состав реверсивного контактора	22
	Приложение В. Сведения о содержании драгоценных материалов и цветных металлов в реверсивном контакторе	23
	Приложение Г. Схемы электрические принципиальные реверсивного контактора	25
	Приложение Д. Схема приложения напряжения при испытании электрической прочности изоляции цепи управления и исполнительных цепей потребителя	28
	Приложение Е. Устройство реверсивного контактора	29
	Приложение Ж. Рекомендуемые схемы электрической блокировки и подключения реверсивного контактора	31

Настоящее руководство по эксплуатации (далее РЭ) предназначено для изучения устройства, принципа действия, правил настройки, регулировки и эксплуатации контакторов вакуумных типа КВТ-1,14 реверсивных, (механически заблокированных двух контакторов одного типонаминала), открытого (горизонтального (РГ) и вертикального (РВ)) исполнения с естественным воздушным охлаждением общепромышленного назначения с электромагнитным приводом и содержит технические характеристики, условия его применения, указания по подготовке к работе и техническому обслуживанию, указания по мерам безопасности.

1 ОПИСАНИЕ И РАБОТА РЕВЕРСИВНОГО КОНТАКТОРА

1.1 Назначение реверсивного контактора

1.1.1 Реверсивный контактор предназначен для частых коммутационных операций приемников электрической энергии в системах АВР или реверсирования электрических цепей в электроустановках отраслей народного хозяйства на номинальное напряжение до 1140 В трехфазного переменного тока частотой 50 Гц.

Реверсивный контактор предназначен для работы в шкафах управления асинхронными двигателями, установленными в помещениях (категория размещения УЗ по ГОСТ 15150-69).

1.1.2 Конструктивные варианты различных видов исполнений реверсивных контакторов приведены в таблице 1.

Таблица 1

Обозначение типоразмера контакторов	Количество контактов исполнительных цепей потребителя, шт.	
	З	Р
1	2	3
КВТ-1,14-2,5/160 УЗ - РГ, КВТ-1,14-2,5/160 УЗ - 1 - РГ,	8	6
КВТ-1,14-2,5/160 УЗ - РВ, КВТ-1,14-2,5/160 УЗ - 1 - РВ, КВТ-1,14-2,5/160 УЗ - 2 - РВ, КВТ-1,14-2,5/160 УЗ - 2 - РГ	8	6
КВТ-1,14-2,5/250 УЗ - РГ, КВТ-1,14-2,5/250 УЗ - 1 - РГ, КВТ-1,14-2,5/250 УЗ - 2 - РГ, КВТ-1,14-2,5/250 УЗ - РВ, КВТ-1,14-2,5/250 УЗ - 1 - РВ, КВТ-1,14-2,5/250 УЗ - 2 - РВ.	8	6
КВТ-1,14-4/400 УЗ - РГ, КВТ-1,14-4/400 УЗ - 1 - РГ, КВТ-1,14-4/400 УЗ - 2 - РГ, КВТ-1,14-4/400 УЗ - РВ, КВТ-1,14-4/400 УЗ - 1 - РВ, КВТ-1,14-4/400 УЗ - 2 - РВ.	8	6

1.2 Технические характеристики контактора

1.2.1 Значения основных параметров и технических характеристик контакторов, входящих в состав реверсивного контактора и реверсивных контакторов приведены в таблице 2.

Таблица 2

Наименование основного параметра и характеристики. Единица измерения	Значение
1	2
Номинальное напряжение главной цепи, кВ	1,14
Номинальное напряжение по изоляции, кВ	1,14
Номинальный переменный ток главной цепи, А: - для типоразмеров КВТ-1,14-2,5/160 УЗ-РГ, КВТ-1,14-2,5/160 УЗ-1-РГ, КВТ-1,14-2,5/160 УЗ-2-РГ, КВТ-1,14-2,5/160 УЗ-РВ, КВТ-1,14-2,5/160 УЗ-1-РВ,	160

Продолжение таблицы 2

1	2
КВТ-1,14-2,5/160 УЗ-2-РГ; - для типоразмеров КВТ-1,14-2,5/250 УЗ-РГ, КВТ-1,14-2,5/250 УЗ-1-РГ, КВТ-1,14-2,5/250 УЗ-2-РГ, КВТ-1,14-2,5/250 УЗ-РВ, КВТ-1,14-2,5/250 УЗ-1-РВ, КВТ-1,14-2,5/250 УЗ-2-РВ; - для типоразмеров КВТ-1,14-4/400 УЗ-РГ, КВТ-1,14-4/400 УЗ-1-РГ, КВТ-1,14-4/400 УЗ-2-РГ, КВТ-1,14-4/400 УЗ-РВ, КВТ-1,14-4/400 УЗ-1-РВ, КВТ-1,14-4/400 УЗ-2-РВ;	250 400
Номинальный ток вспомогательных контактов, А	10
Номинальное напряжение вспомогательных контактов, В - переменного тока 50 Гц; - постоянного тока	до 660 до 440
Номинальный переменный ток отключения главной цепи, кА: - для типоразмеров КВТ-1,14 с номинальным переменным током главной цепи 160 А и 250 А; - для типоразмеров КВТ-1,14 с номинальным переменным током главной цепи 400 А	2,5 4
Электрическое сопротивление главной цепи постоянному току, мОм, не более	350
Время дребезга главных контактов каждого полюса при включении, с, не более	0,005
Разновременность замыкания главных контактов трех полюсов при включении, с, не более	0,003
Разновременность размыкания главных контактов трех полюсов при отключении, с, не более	0,003
Собственное время включения, с, не более	0,06
Собственное время отключения, с, не более	0,14
Ход (раствор) подвижного главного контакта каждого полюса от от- ключенного положения до замыкания контактов, мм: - для типоразмеров КВТ-1,14 с номинальным переменным током главной цепи 160 А и 250 А; - для типоразмеров КВТ-1,14 с номинальным переменным током главной цепи 400 А	2 (+ 0,2; - 0,3) 2,2 (+ 0,3; - 0,2)
Провал подвижного главного контакта каждого полюса, мм	$1 \pm 0,2$
Номинальное переменное напряжение питания цепи управления, В: - для типоразмеров КВТ-1,14-2,5/160 УЗ-РГ, КВТ-1,14-2,5/160 УЗ-РВ, КВТ-1,14-2,5/250 УЗ-РГ, КВТ-1,14-2,5/250 УЗ-РВ, КВТ-1,14-4/400 УЗ-РГ, КВТ-1,14-4/400 УЗ-РВ; - для типоразмеров КВТ-1,14-2,5/160 УЗ-1-РГ, КВТ-1,14-2,5/160 УЗ-1-РВ, КВТ-1,14-2,5/250 УЗ-1-РГ, КВТ-1,14-2,5/250 УЗ-1-РВ, КВТ-1,14-4/400 УЗ-1-РГ, КВТ-1,14-4/400 УЗ-1-РВ; - для типоразмеров КВТ-1,14-2,5/160 УЗ-2-РГ, КВТ-1,14-2,5/160 УЗ-2-РВ, КВТ-1,14-2,5/250 УЗ-2-РГ, КВТ-1,14-2,5/250 УЗ-2-РВ, КВТ-1,14-4/400 УЗ-2-РГ, КВТ-1,14-4/400 УЗ-2-РВ	220 110 380
Потребляемая мощность включающих катушек, Вт, не более	14
Ток включения в цепи управления в течение собственного времени включения, А, не более :	

- при 110 В ;	10
- при 220 В ;	5
- при 380 В ;	3

1.2.2 Средний ток включения в цепи управления в течение собственного времени включения, А, не более :

- при 110 В ;	10
- при 220 В ;	5
- при 380 В ;	3

1.2.3 Включающие катушки обеспечивают включение каждого контактора, входящего в состав реверсивного контактора при колебаниях напряжения на их зажимах от 0,85 до 1,1 его номинального значения. Каждый контактор, входящий в состав реверсивного контактора, при снижении напряжения до 0,75 U_n не отключается.

1.2.4 Стойкость контакторов, входящих в состав реверсивного контактора к воздействию механических и климатических факторов для работы на высоте не более 1000 м над уровнем моря указана в таблице 3.

Таблица 3

Воздействующий фактор и его характеристика	Значение характеристики воздействующего фактора
1	2
<p>Механические факторы *</p> <p>Синусоидальная вибрация:</p> <ul style="list-style-type: none"> - диапазон частот, Гц - максимальная амплитуда ускорения, m/c^2 (g) - степень жесткости по ГОСТ 17516.1-90 - группа механического исполнения по ГОСТ 17516.1-90 <p>Механический удар многократного действия:</p> <ul style="list-style-type: none"> - пиковое ударное ускорение, m/c^2 (g) - длительность действия ударного ускорения, мс - степень жесткости по ГОСТ 17516.1-90 - группа условий эксплуатации по ГОСТ 17516.1-90 <p>Климатические факторы</p> <p>Верхнее рабочее значение температуры воздуха при эксплуатации, °С</p>	<p>от 0,5 до 100 до 12 (1,2) 7 M13</p> <p>до 150 (15) 2-20 4 M19</p> <p>55</p>
<p>Нижнее рабочее значение температуры воздуха при эксплуатации, °С</p> <p>Верхнее значение относительной влажности воздуха при эксплуатации (без конденсации влаги при температуре 25°C), %</p> <p>Верхнее значение температуры воздуха при транспортировании и хранении, °С</p> <p>Нижнее значение температуры воздуха при транспортировании и хранении, °С</p> <p>Изменение температуры среды:</p> <ul style="list-style-type: none"> - от верхнего значения при транспортировании и хранении, °С 	<p>минус 45</p> <p>98</p> <p>50</p> <p>минус 50</p> <p>50</p>

<p>- до нижнего значения при транспортировании и хранении, °С</p> <p>* Требования предъявляются только в вертикальном направлении</p>	<p>минус 50</p>
---	-----------------

1.2.5 Изоляция главной цепи контакторов, входящих в состав реверсивного контактора, не бывших в эксплуатации, в холодном состоянии при нормальных климатических условиях по ГОСТ 20.57.406-81 в течение 1 мин выдерживает испытательное переменное напряжение 4 кВ частотой 50 Гц.

Изоляция каждого полюса контакторов, входящих в состав реверсивного контактора, не бывших в эксплуатации, в холодном состоянии при нормальных климатических условиях по ГОСТ 20.57.406-81 в течение 1 мин выдерживает испытательное переменное напряжение 5 кВ частотой 50 Гц при отключённом положении контакторов, входящих в состав реверсивного контактора.

1.2.6 Изоляция главной цепи контакторов, входящих в состав реверсивного контактора, выдерживает испытательное переменное напряжение 2,5 кВ частотой 50 Гц в процессе и после выработки контактором числа циклов ВО, указанного в п.1.2.15 настоящего РЭ.

1.2.8 Сопротивление изоляции главной цепи сухих и чистых, не бывших в эксплуатации контакторов, входящих в состав реверсивного контактора, соответствует требованиям ГОСТ 12434-83:

а) в холодном состоянии при нормальных климатических условиях по ГОСТ 20.57.406-81 - не менее 20 М

б) в нагретом состоянии при верхнем значении рабочей температуры - не менее 6 МОм;

в) после испытания на воздействие влажности - не менее 1 МОм.

1.2.9 Изоляция цепи управления контакторов, входящих в состав реверсивного контактора, и исполнительных цепей потребителя, не бывших в эксплуатации, в холодном состоянии при нормальных климатических условиях по ГОСТ 20.57.406-81 в течение 1 мин выдерживает испытательное переменное напряжение частотой 50 Гц:

- 2 кВ при напряжении управления 220 В; 110 В;

- 2,5 кВ при напряжении управления 380 В.

1.2.10 Сопротивление изоляции цепи управления и исполнительных цепей потребителя, сухих и чистых, не бывших в эксплуатации контакторов, входящих в состав реверсивного контактора, соответствуют требованиям ГОСТ 12434-83:

а) в холодном состоянии при нормальных климатических условиях по ГОСТ 20.57.406 - не менее 20 МОм;

б) в нагретом состоянии при верхнем значении рабочей температуры - не менее 6 МОм;

в) после испытания на воздействие влажности не менее 1 МОм.

1.2.11 Предельные допустимые превышения температуры токоведущих частей контакторов (главной цепи и обмоток включающих катушек), входящих в состав реверсивного контактора, над эффективной температурой окружающей среды 40 °С (кроме частей, расположенных внутри вакуумных камер), при номинальной токовой нагрузке, соответствуют требованиям ГОСТ 403-73:

- главной цепи - 55 °С;

- обмоток включающих катушек - 65 °С.

1.2.12 Главные контакты каждого контактора, входящего в реверсивный контактор, включают и отключают токи, характеризующие предельную коммутационную способность. Токи, характеризующие предельную коммутационную способность, и параметры цепей соответствуют требованиям ГОСТ 12434-83 для режима редких коммутаций категорий основного применения АС-4 с уточнениями, приведенными в настоящем пункте и в таблице 4.

Таблица 4

Номинальный ток контактора	Ток при включении, А (амплитудное значение)	Ток при отключении, А (действующее значение)	Время дуги, с не более	Число циклов ВО
160	5600	3000	0,02	9
250	5600	3000	0,02	9
400	6000	3600	0,02	9

Отношение возвращающегося напряжения к номинальному напряжению - 1,0.

Примечание - Коммутационная способность главных контактов – в соответствии с требованиями ГОСТ 11206 - 77 обеспечивается предельной коммутационной способностью.

1.2.13 Каждый контактор, входящий в реверсивный контактор, стоек при протекании сквозного тока, значение которого соответствует приведенному в таблице 5.

Таблица 5

Номинальный ток контактора, А	Стойкость при сквозном токе, А	
	в течение одной полувоины (наибольшее амплитудное значение)	в течение 0,2 с (эффективное значение)
160	10000	6000
250	10000	6000
400	12000	7000

1.2.14 Износостойкость главных контактов - не менее указанной в таблице 6.

Таблица 6

Износостойкость по ГОСТ 11206-77	Частота циклов ВО, в час	ПВ, %	Кол - во циклов ВО	Значение номинального рабочего тока
Коммутационная в режиме АС-4	1200	15	$0,5 \times 10^6$ *	$0,4 I_n$

* С заменой, при необходимости, возвратной пружины через каждые $0,4 \times 10^6$ циклов ВО.

1.2.15 Механическая износостойкость:

а) контакторов, входящих в состав реверсивного контактора, $1,6 \times 10^6$ циклов ВО, с заменой, при необходимости, возвратной пружины через каждые $0,4 \times 10^6$ циклов ВО.

б) реверсивного контактора – не менее $0,1 \times 10^6$ циклов ВО.

1.2.16 Каждый контактор, входящий в состав реверсивного контактора, имеет блок вспомогательных контактов.

Число циклов оперирования (ВО), определяющее коммутационную износостойкость вспомогательных контактов:

а) не менее $1,6 \times 10^6$ в категории применения ДС-11.

б) не менее $1,5 \times 10^6$ в категории применения АС-11.

Коммутируемый ток, номинальное рабочее напряжение, номинальная частота включения в 1 ч и другие параметры цепи соответствуют значениям, приведенным в таблице 7.

Таблица 7

Род тока и категория применения	Номинальная частота включения в 1 ч.	Номинальное напряжение, В	Включение			Отключение		
			Коммутируемый ток, А	Коэффициент мощности цепи	Постоянная времени, мс	Коммутируемый ток, А	Коэффициент мощности цепи	Постоянная времени, мс
Переменный АС-11	1200	12;24	45	0,7	—	4,5	0,4	—
		40	35	0,7	—	3,5	0,4	—
		110;127	28	0,7	—	2,8	0,4	—
		220	16	0,7	—	1,6	0,4	—
		660	5	0,7	—	0,5	0,4	—
Постоянный ДС-11	1200	12	2,5	—	10	1,0	—	50
		24	1,25	—	10	0,5	—	50
		110	0,3	—	10	0,12	—	50
		220	0,16	—	10	0,06	—	50
		440	0,06	—	10	0,03	—	50

Примечание - Допуск на постоянную времени $\pm 15\%$, допуск на коэффициент мощности цепи $\pm 0,05$.

1.2.17 Коммутационная способность вспомогательных контактов в режиме редких коммутаций соответствует ГОСТ 11206-77 с уточнениями, приведенными в таблице 8.

Таблица 8

Род тока и категория применения	Номинальное напряжение, В	Включение			Отключение		
		Коммутируемый ток, А	Коэффициент мощности цепи	Постоянная времени, мс	Коммутируемый ток, А	Коэффициент мощности цепи	Постоянная времени, мс
Переменный АС-11	220	66	0,7	—	66	0,7	—
	380	37,4	0,7	—	37,4	0,7	—
	660	22	0,7	—	22	0,7	—
Постоянный ДС-11	12	2,75	—	50	2,75	—	50
	24	1,38	—	50	1,38	—	50
	110	0,33	—	50	0,33	—	50
	220	0,18	—	50	0,18	—	50
	440	0,07	—	50	0,07	—	50

Примечание - Допуск на постоянную времени $\pm 15\%$, допуск на коэффициент мощности цепи $\pm 0,05$.

1.2.18 Надежность каждого контактора, входящего в состав реверсивного контактора, оценивается показателями:

- а) механической износостойкостью каждого контактора, входящего в состав реверсивного контактора, T_M ;
- б) механической износостойкостью реверсивного контактора T_{M1} ;
- в) коммутационной износостойкостью главных контактов каждого контактора, входящего в состав реверсивного контактора T_K .

1.2.19 Контрольные нормативы показателей надежности соответствуют значениям, приведенным в таблице 9.

Таблица 9

T_M	T_K	T_{M1}
$1,6 \times 10^6$	$0,5 \times 10^6$	$0,1 \times 10^6$

1.2.20 Реверсивный контактор имеет механическую блокировку, исключающую возможность одновременного включения двух контакторов.

1.2.21 Контактторы, входящие в состав реверсивного контактора, ремонтнопригодны. Ремонтнопригодность определяется временем замены одной вакуумной камеры и не должна превышать одного часа.

1.2.22 Реверсивные контакторы предназначены для работы во всех следующих режимах:

- прерывисто - продолжительном;
- продолжительном;
- повторно - кратковременном;
- кратковременном.

1.2.23 Значение относительной продолжительности включения (ПВ) для повторно - кратковременного режима работы контакторов, входящих в состав реверсивного контактора, должно быть 15% (для категории применения АС-4).

1.2.24 Длительность рабочего периода для кратковременного режима - любая из предусмотренных по ГОСТ 11206-77.

1.2.25 В прерывисто - продолжительном и продолжительном режимах реверсивные контакторы обеспечивают работу при номинальных токах.

1.2.26 В повторно-кратковременном режиме реверсивные контакторы обеспечивают работу при условии, что среднеквадратичное значение токов нагрузки должно быть не больше значений рабочих токов согласно п. 1.2.14 настоящего РЭ.

1.2.27 Габаритные, установочные и присоединительные размеры реверсивных контакторов и их масса приведены в приложении А.

1.2.28 Рекомендуемый перечень оборудования и приборов, необходимых для контроля и испытаний контакторов, входящих в реверсивный контактор, приведены в приложении Б.

1.2.29 Сведения о содержании цветных металлов в реверсивном контакторе приведены в приложении В.

Содержание драгоценных материалов в реверсивном контакторе:

- суммарная масса серебра – 9,5844 г;
- суммарная масса палладия – 0,42 г.

1.2.30 Схемы электрические принципиальные реверсивного контактора приведены в приложении Г.

1.2 Устройство и работа реверсивного контактора

1.3.1 Принцип работы реверсивного контактора

1.3.1.1 Принцип работы реверсивного контактора основан на механическом блокировании, исключающем одновременное включение двух контакторов. В свою очередь, принцип работы вакуумных контакторов, входящих в реверсивный, основан на гашении в вакууме электрической дуги, возникающей при размыкании контактов. Благодаря высокой электрической прочности вакуумного промежутка и отсутствию среды, поддерживающей горение дуги, электрическая дуга распадается и гаснет.

1.3.2 Устройство реверсивного контактора

1.3.2.1 Реверсивный контактор (см. рисунок Е.1, Е.2, приложение Е) состоит из двух контакторов 1 и 2 одного типоминимала, механической блокировки и основания 3.

1.3.2.2 Каждый контактор (см. рисунок Е.3, приложение Е) состоит из следующих основных узлов:

- корпус 1;
- камеры дугогасительные вакуумные 2;

- рычаг 3;
- электромагнит 5;
- токоподводы 7;
- токовыводы 14;
- крепежные скобы 16;
- панель управления 23;
- блоки вспомогательных контактов (далее БВК) 20.

1.3.2.3 Каждая вакуумная дугогасительная камера 2 неподвижным выводом закреплена на токоподводе 7 при помощи специальной гайки 9.

Токоподвод 7 двумя винтами М5 закреплен на корпусе 1.

Подвижный контакт камеры своим штоком связан с токовыводом 14 гибкой связью 8 при помощи шпильки 11 и гайки 10. На шпильке 11 установлен демпфирующий узел 15. Рычаг 3 закреплен в корпусе 1 с помощью оси 22, зафиксированной запорными кольцами 21. Рычаг 3 свободно вращается относительно корпуса 1 на оси 22. Шпилька 11 проходит через отверстие рычага 3, на конце шпильки 11 установлена шайба 30, втулка 12 и две ограничивающие гайки 13, обеспечивающие регулировку провала подвижного контакта камеры. На рычаге 3 с противоположной стороны от оси закреплена пластина 17, являющаяся якорем электромагнита 5.

Крепежные скобы 16 жестко закреплены на корпусе 1 и являются несущим каркасом для электромагнита 5 и панели управления 23. На плите 19 электромагнита установлен телескопический узел, состоящий из втулки 31, опоры 18 и возвратной пружины 4.

Для регулировки и ограничения хода подвижного штока камеры служат: шпилька 25, резьбовая втулка 26 и гайка 27.

Регулировка хода осуществляется вращением резьбовой втулки 26 на шпильке 25 и фиксируется с помощью гайки 27.

1.3.3 Работа реверсивного контактора

1.3.3.1 Реверсивный контактор осуществляет операции включения и отключения приемников электрической энергии в системах автоматического ввода резерва (АВР) или реверсирование электрических цепей.

1.3.3.2 Механическая блокировка исключает одновременное включение двух контакторов.

При включении одного из контакторов рычаг 4 (5) под действием толкателя 6 (7), соединённый с подвижной частью контактора, поворачивается и встаёт в упор с другим рычагом, блокируя тем самым включение второго контактора. После отключения контактора механическая блокировка возвращается в исходное положение.

В случае одновременной подачи напряжения в цепь управления обоих контакторов толкатели 6 и 7 поворачивают рычаги 4 и 5, рычаги упираются друг в друга и включения не происходит, либо происходит включение одного из контакторов.

Механическая блокировка и два контактора закреплены на общем основании.

1.3.3.3 Наряду с механической блокировкой возможно применение электрической блокировки.

Рекомендуемые схемы электрической блокировки реверсивного контактора приведены в приложении Ж.

1.4 Маркировка

1.4.1 На наружной части корпуса реверсивного контактора (приложение А) нанесены следующие данные:

- а) условное обозначение типоразмера контакторов;
- б) дата изготовления;
- в) порядковый (заводской) номер контактора;
- г) товарный знак предприятия - изготовителя.

Реверсивные контакторы, имеющие сертификат соответствия, дополнительно маркируются знаком соответствия.

1.4.2 Маркировка, характеризующая упаковку, соответствует ГОСТ 14192 - 96 с уточнениями, изложенными ниже.

На упаковку нанесены следующие манипуляционные знаки:

- а) знак, имеющий наименование "Беречь от влаги";
- б) знак, имеющий наименование "Верх";
- в) знак, имеющий наименование "Открывать здесь";
- г) знак, имеющий наименование "Хрупкое. Осторожно".

На упаковку нанесены информационные данные: масса брутто в килограммах и количество контакторов в штуках.

На упаковку нанесены:

- а) товарный знак предприятия-изготовителя;
- б) условное обозначение контактора;
- в) клеймо упаковщика и дата упаковывания;
- г) клеймо ОТК.

1.4.3 При поставке на экспорт должна быть дополнительная маркировка: "Экспорт. Россия".

1.5 Упаковка

1.5.1 Упаковка реверсивных контакторов соответствует требованиям ГОСТ 11206-77.

1.5.2 В каждую упаковку вложено руководство по эксплуатации, (на партию контакторов, отправляемых в один адрес), к каждому контактору приложен паспорт (соответствующий номеру контактора).

1.5.3 Упаковка с упакованным контактором опечатана или опломбирована предприятием-изготовителем.

2 ОПИСАНИЕ И РАБОТА СОСТАВНЫХ ЧАСТЕЙ РЕВЕРСИВНОГО КОНТАКТОРА

2.1 Включение контактора, входящего в реверсивный контактор, осуществляется при подаче напряжения в цепь управления через выпрямительный блок на включающие катушки электромагнита 5 (см. рисунок Е.3, приложение Е). При этом плита 17 притягивается к сердечникам электромагнита 5 и переводит рычаг 3 во включенное положение.

Рычаг 3 освобождает ограничивающие гайки 13 и шток камеры под действием атмосферного давления через сильфон перемещается вверх, контакты камеры замыкаются.

Демпфирующий узел 15 поджимает шток камеры 2, что уменьшает дребезг контактов при включении. Рычаг 3, перемещаясь, увеличивает натяг пружины 4. Планка, закрепленная на рычаге 3, переключает вспомогательные контакты 20.

2.2 В конце цикла включения размыкается нормально-замкнутый контакт БВК (SQ 1.1, см. приложение Г), и схема переходит в режим удержания.

Питающее напряжение цепи управления понижается трансформатором и на включающие катушки через выпрямительный блок подается пониженное напряжение удержания.

2.3 При снятии напряжения с включающих катушек возвратная пружина 4 (см. рисунок Е.3, приложение Е) переводит рычаг 3 в отключенное положение. Рычаг через втулку 12, ограничивающие гайки 13, шпильку 11 перемещает шток камеры 2. Контакты камеры размыкаются.

2.4 Принципиальные электрические схемы приведены в приложении Г.

2.5 Вакуумная дугогасительная камера 2 (см. рисунок Е.3, приложение Е) состоит из герметичной оболочки, внутри которой расположены электростатические экраны, подвиж-

ный и неподвижный контакты. Внутри оболочки создается вакуум порядка 10^{-2} Па ($7,5 \times 10^{-5}$ мм рт.ст.). Для соединения элементов камеры применяется сварка и пайка твердым припоем, обеспечивающие высокий уровень вакуума в камере в течение всего срока службы.

Внутри оболочки подвижный контакт укреплен на металлическом сильфоне, обеспечивающем осевые перемещения контакта и, одновременно, герметичность внутренней полости оболочки.

Камера выпускается с замкнутыми контактами. Сила сжатия, равная (60-100) Н, обеспечивается атмосферным давлением, действующим на сильфон (при притянутом якоре электромагнита, встроенного в контактор).

Разомкнутое положение контактов в камере обеспечивается посредством установленной в контакторе отключающей пружины при отключенном питании электромагнита.

Экран камеры защищает внутренние поверхности изолятора от осаждения продуктов эрозии контактов, благодаря чему сохраняется внутренняя изоляция камеры после многократных коммутаций тока.

2.6 В вакуумной дугогасительной камере происходит коммутация - процесс замыкания и размыкания электрической цепи.

При размыкании неподвижного контакта с подвижным происходит гашение электрической дуги тока отключения. За счет уменьшения количества контактных точек между контактами и роста плотности тока, протекающего через оставшиеся контактные точки, на завершающей стадии размыкания происходит расплавление и испарение материала контактов, и в парах металла возникает электрический разряд, переходящий в дуговую стадию.

Благодаря низкому давлению в камере вокруг контактов происходит интенсивная диффузия (деионизация) дугового столба и дуга гаснет.

Поскольку в камере практически отсутствует среда, которая могла проводить электрический ток, электрическая дуга при размыкании контактов гаснет быстро и восстановление межэлектродного промежутка происходит быстро, со скоростью 5-50 кВ/мкс. Это дает возможность получить необходимые коммутационные характеристики контактора.

При включении и сближении контактов, еще до их соприкосновения, происходит пробой и образуется электрическая дуга так же, как и при отключении.

Поэтому медленное сближение контактов приводит к дополнительному, нежелательному выделению тепла, расплавлению металла контактов и их оплавлению в одной или даже в нескольких точках.

По причине медленного сближения контактов также может возникнуть и вибрация контактов после замыкания, так называемый дребезг.

Для быстрого гашения дуги и для предупреждения возникновения дребезга необходима высокая скорость движения подвижного контакта при отключении и включении.

2.7 Корпус 1 (рис.Е.3, приложение Е) является основной несущей деталью, на которой размещены все узлы и механизмы контактора. Корпус, изготовленный из механически прочного электроизоляционного материала, обеспечивает необходимую электрическую прочность между отдельными частями аппарата.

2.8 Рычаг 3 (см. рисунок Е.3, приложение Е) изготовлен из электроизоляционного механически прочного материала. Через рычаг происходит управление всеми механизмами контактора: включение - отключение камер, вспомогательных контактов.

2.9 Электромагнит 5 (см. рисунок Е.3, приложение Е) состоит из двух включающих катушек, двух сердечников, неподвижной плиты 19 и подвижной плиты 17. Катушки удерживаются на плите 19 с помощью сердечников, закрепленных болтами 24. Электромагнит служит для включения и удержания контактора во включенном положении. Катушки соединены последовательно.

2.10 Панель управления 23 (см. рисунок Е.3, приложение Е) формирует управляющий сигнал на включающие катушки в режимах включения и удержания. На контакты вилки разъема 6 (РП10-22) выведены цепи управления и цепи вспомогательных контактов.

2.11 Блоки вспомогательных контактов 20 (БВК) (см. рисунок Е.3, приложение Е) крепятся на скобы 16 справа и слева. Они состоят из 2 замыкающих и 2 размыкающих контактов.

Один размыкающий контакт задействован в схеме управления контактора.

2.12 Крепежные скобы 16 (см. рисунок Е.3, приложение Е) являются несущими для крепления панели управления, электромагнита, блоков вспомогательных контактов, служат для крепления контактора у потребителя и заземления металлических частей контактора.

3 ПОДГОТОВКА РЕВЕРСИВНЫХ КОНТАКТОРОВ К ИСПОЛЬЗОВАНИЮ

3.1 Общие положения

3.1.1 При получении реверсивных контакторов потребителю необходимо оформить акт первичного обследования, в котором отмечается:

- состояние упаковки на предмет пломбирования и повреждения;
- наличие сопроводительной документации и маркировки;
- состояние контакторов на предмет повреждений;
- дата ввода контактора в эксплуатацию.

3.1.2 При установке реверсивных контакторов необходимо убедиться в целостности стеклянной оболочки камер и в отсутствии загрязнений поверхности от пыли и посторонних частиц.

3.2 Правила и порядок осмотра и проверки готовности реверсивного контактора к использованию

3.2.1 Перед пуском реверсивного контактора в эксплуатацию:

- а) освободить реверсивный контактор от упаковки;
- б) очистить реверсивный контактор от пыли;
- в) проверить соответствие напряжения главной цепи, цепи управления включающей катушки данным, указанным на планке фирменной;
- г) установить шины силовых присоединений согласно схеме электрической (приложение Г);
- д) проверить ход подвижных частей контактора и наличие раствора главных контактов.

Для этого, нажимая рукой на рычаг и отпуская его, убедиться в четкости движения подвижных частей и отсутствия заеданий;

- е) убедиться в исправности всех частей реверсивного контактора;
- ж) проверить затяжку всех винтовых соединений;
- з) закрепить реверсивный контактор на вертикальную плоскость;
- и) подсоединить провода цепи управления с помощью розетки разъема РП-10-22 (контакты 1,2 см. приложение Г);

к) подать напряжение управления на включающие катушки, соблюдая правила техники безопасности. Убедиться в четкости работы реверсивного контактора, включая и отключая по очереди контакторы, входящие в реверсивный, без нагрузки;

- л) подсоединить реверсивный контактор к силовой цепи.

3.3 Измерение параметров, регулирование и настройка

3.3.1 В состоянии поставки реверсивный контактор отрегулирован и настроен по основным параметрам и характеристикам, указанным в настоящем РЭ, и соответствует техническим условиям ТУ 3426-001-07619636-98, поэтому перед вводом в эксплуатацию никаких дополнительных регулировок не требует.

Регулировку реверсивного контактора производят при замене камеры и других сборочных единиц и деталей после полной или частичной разборки и сборки, а также в соответствии с таблицей 10.

3.3.2 Для измерения параметров, регулировки и настройки контактора необходимо иметь приборы, приспособления и инструменты, перечень которых указан в приложении Б.

3.3.3 Проверку сопротивления изоляции, электрической прочности изоляции главной цепи, электрического сопротивления главной цепи проводят при подготовке реверсивного контактора к работе.

Проверку собственного времени включения и отключения каждого контактора, входящего в состав реверсивного контактора, проводят после регулировочных работ.

3.3.4 Испытание электрической прочности изоляции главной цепи каждого контактора, входящего в состав реверсивного контактора, в холодном состоянии проводят по ГОСТ 2933-83 с уточнениями и дополнениями, приведенными в настоящем пункте.

Продолжительность приложения напряжения 1 мин.

Реверсивный контактор устанавливают на заземленное металлическое основание.

Испытательное напряжение частотой 50 Гц подводят 3 раза к каждому контактору, входящему в состав реверсивного контактора, во включенном положении:

- к верхнему среднему выводу подводят испытательное напряжение, а нижние крайние выводы заземляют;
- к верхним крайним выводам подводят испытательное напряжение, а средний нижний вывод заземляют;
- к трем верхним выводам.

Установка должна быть снабжена защитой, срабатывающей при токе (10-12) мА. Ток утечки не измеряется.

Каждый контактор, входящий в состав реверсивного контактора, считают выдержавшим испытания, если при подъеме и выдержке не произошло пробоя изоляции или перекрытия по поверхности изоляции, приведших к отключению установки защитой.

3.3.5 Испытание электрической прочности изоляции каждого полюса контактора (косвенный контроль вакуума в камере) в холодном состоянии проводят по ГОСТ 2933-83 с уточнениями и дополнениями, приведенными в настоящем пункте.

Требования к испытательной установке - по ГОСТ 2933-83.

Продолжительность приложения напряжения 5 кВ - (60 ± 5) с.

Контактор устанавливают на заземленное металлическое основание.

Испытательное напряжение прикладывается при разомкнутых контактах.

Контроль хода главных контактов по п. 3.3.11.

Скорость подъема напряжения до 3,5 кВ может быть произвольной.

Дальнейшее повышение напряжения должно быть плавным, но позволяющим при напряжении более 3/4 испытательного производить отсчет показаний измерительного прибора.

Установка должна быть снабжена защитой, срабатывающей при токе (10-12) мА. Ток утечки не измеряется.

Каждый контактор, входящий в состав реверсивного контактора, считают выдержавшим испытания изоляции испытательным напряжением, если при подъеме и выдержке не произошло пробоя изоляции, перекрытия по поверхности изоляции, приводящих к отключению установки защитой.

Погрешность установки испытательного напряжения – не более $\pm 5\%$ (по ГОСТ 2933-83).

3.3.6 Измерение сопротивления изоляции главной цепи

Измерения проводят мегаомметром постоянного тока на напряжение 2500 В или другим устройством с напряжением 2500 В.

Измерение сопротивления изоляции проводят в нормальных условиях испытаний и в последовательности, приведенной в п.3.3.4.

Каждый контактор, входящий в состав реверсивного контактора, считают выдержавшим испытание, если значение сопротивления изоляции не менее 20 МОм при испытании в холодном состоянии.

3.3.7 Сопротивление главной цепи между выводами каждого полюса каждого контактора, входящего в состав реверсивного контактора, измеряют методом амперметра-вольтметра на постоянном или выпрямленном токе от источника с коэффициентом пульсации не более 0,06 при включенном положении контактора. При измерении значение тока должно быть в пределах (10 - 250) А.

Допускается производить замер сопротивления полюсов микроомметром, при помощи щупов с острыми иглами, разрушающими окисную пленку. Перед замером сопротивления контактор необходимо несколько раз включить и отключить вхолостую.

Если сопротивление окажется выше 350 мкОм, необходимо проверить и подтянуть крепление всех контактных соединений.

3.3.8 Испытание электрической прочности изоляции цепи управления и исполнительных цепей потребителя проводят по ГОСТ 2933-83.

При испытании главная цепь должна быть соединена с заземленным металлическим основанием, на котором установлен контактор. Испытательное напряжение должно быть приложено в соответствии с приложением Д.

Допускается оценивать электрическую прочность изоляции цепи управления и исполнительных цепей потребителя по отсутствию срабатывания защиты испытательной установки при токе (5 ± 1) мА.

3.3.9 Контроль сопротивления изоляции цепи управления и исполнительных цепей потребителя каждого контактора, входящего в состав реверсивного контактора, при нормальных и предельных климатических условиях проводят мегаомметром с испытательным напряжением 1000 В в последовательности, приведенной в п. 3.3.8.

Погрешность измерения не более $\pm 20\%$.

Каждый контактор, входящий в состав реверсивного контактора, считают выдержавшим испытание, если величина сопротивления изоляции цепи управления и исполнительных цепей потребителя не превышает норм, указанных в п. 1.2.10.

3.3.10 Величина хода (раствора) и провала главных контактов устанавливается заводом - изготовителем (см. таблицу 2). Конечная величина хода и провала в процессе коммутации токов нагрузки может измениться, что является основанием для перерегулировки хода и провала главных контактов.

3.3.11 Для регулировки провала главного контакта необходимо завернуть втулку 26 (см. рисунок Е.3) до касания плиты 17 сердечника электромагнита 5, гайками 13 добиться зазора $(1 \pm 0,2)$ мм между рычагом 3 и шайбой 30, зафиксировать обе гайки 13. Втулкой 26 установить ход (раствор) штока 11 в соответствии с таблицей 2, законтрить гайку 27.

Ход контролируется штангенрейсмасом при включенном и отключенном положениях контактора. Отрегулировать возвратную пружину при помощи винта 28, застопорить винт гайкой 29. Пружина должна надежно отбрасывать рычаг 3 до втулки 26.

3.3.12 Регулировку момента срабатывания блоков вспомогательных контактов (БВК) проводят в пределах регулировочных пазов, после чего винты затягивают. Ход штока БВК должен быть $(4 + 0,5)$ мм.

3.3.13 По окончании регулировок проверить исправность работы привода включением и отключением контактора.

3.3.14 Регулировку механической блокировки проводят изменением длины толкателя 6, 7 (см. рисунок Е.1, Е.2). Для этого включить один из контакторов 1 или 2, ослабить гайки 8 и 9 и вращая втулку 10 выставить между рычагами 4 и 5 зазор $(2 + 1)$ мм. Затянуть гайки 8, 9 и законтрить эмалью ЭП -51. Провести регулировку в той же последовательности, включив другой контактор

4 ИСПОЛЬЗОВАНИЕ РЕВЕРСИВНЫХ КОНТАКТОРОВ

4.1 Порядок действий обслуживающего персонала при использовании реверсивного контактора

4.1.1 Рабочее положение реверсивного контактора - вертикальное.

4.1.2 Во время эксплуатации реверсивных контакторов необходимо проводить периодически контрольно-профилактические осмотры, при которых:

- проверять надежность крепления, затяжку всех винтовых соединений;
- контролировать чистоту наружных поверхностей, отсутствие трещин на изоляционных частях;
- проверять ход и провал подвижного контакта каждой камеры;
- проверять электрическую прочность.

Периодичность контроля раз в 6 месяцев, но не реже, чем через каждые 100 000 циклов ВО.

4.1.3 Все работы с реверсивными контакторами должны быть зафиксированы в соответствующих документах у потребителя (рабочих журналах).

4.1.4 Контроль камер (контактов главной цепи) заключается в проверке хода и провала главных контактов и проверке электропрочности.

Для этой цели следует отключить напряжение и нагрузку от зажимов каждого полюса. Ход главных контактов контролируется штангенрейсмасом при включенном и отключенном положениях контактора.

Провал контролируется щупом во включенном положении контактора.

Электропрочность контролируется в соответствии с п.3.3.5 настоящего РЭ.

4.1.5 При осмотре вспомогательных контактов необходимо убедиться в их исправности.

4.2 Порядок контроля работоспособности реверсивного контактора

4.2.1 Конструкция реверсивного контактора позволяет быстро и без особых затруднений произвести смену отдельных деталей и узлов.

4.2.2 При повреждении включающей катушки 5 (рис. Е3, приложение Е), необходимо:

- снять панель управления 23, отвернув два винта М4 поз.32;
- отпаять выводы катушки (обратить внимание на полярность катушки);
- отвернуть болт 24, снять катушку с сердечником.

Установка катушки производится в обратной последовательности, при этом обращается внимание на полярность.

4.2.3 В случае замены камеры на новую снять защитный кожух 33 (рис. Е3, приложение Е), для чего отвернуть два винта М5 и сместить кожух вниз, снять стопорные шайбы 21 вала 22 и вынуть вал.

Внимание! Вал с одного конца имеет накатку, поэтому его необходимо вынимать в сторону приклеенной планки фирменной 34

Отвернуть гайки 13, 27 и втулку 26. Снять возвратную пружину 4 с телескопическим узлом. Снять рычаг 3. Отсоединить нижний токовывод 14, отвернув винт М6. Отвернуть два винта М5, крепящие токоподвод, и снять камеру вместе с закрепленными на ней деталями.

Отвернуть специальную гайку 9 и отсоединить токоподвод. Удерживая камеру ключом 14x13 за лыску токовывода, расконтрить гайку 10 и вывернуть шпильку 11, снять гибкую связь с токовыводом контактора.

Установка камеры осуществляется в обратной последовательности.

Произвести регулировку согласно разделу 3 настоящего РЭ.

Резьбовые соединения стопорить эмалью ЭП51 ГОСТ 9640-75.

4.2.4 В случае замены возвратной пружины 4 (рис. Е3, приложение Е) расконтрить гайку М6 (позиция 29), отвернуть регулировочный винт 28, сжать пружину и снять возвратную пружину 4 вместе с опорой 18 и втулкой 31.

Заменить пружину на новую из комплекта поставки. Установить пружину с телескопическим узлом на контактор. Винтом 28 отрегулировать усилие возвратной пружины, (при включении-отключении рычаг 3 должен отбрасываться до упора - втулки 26), законтрить винт гайкой 29.

5 ТЕХНИЧЕСКОЕ ОБСЛУЖИВАНИЕ

5.1 Общие указания

5.1.1 Реверсивный контактор обеспечивает основные параметры и характеристики при соблюдении правил эксплуатации, соответствующих требованиям настоящего РЭ.

5.1.2. Техническое обслуживание реверсивного контактора сводится к периодической проверке электрической прочности главных контактов, подтяжке резьбовых соединений, смазке и очистке от пыли.

5.1.3 Проверка электрической прочности главных контактов производится один раз в год. В случае потери электрической прочности камеру (или камеры) следует заменить.

5.1.4 Подтяжка резьбовых соединений осуществляется один раз в год или через 100 000 циклов "ВО".

5.1.5 Очистка реверсивных контакторов от пыли производится в соответствии с РЭ.

5.2 Меры безопасности

5.2.1 При распаковке реверсивного контактора и установке его в аппаратуру потребителя во избежание раскола стеклянных корпусов вакуумных камер, являющихся хрупкими и находящимися под давлением порядка 10^{-2} Па, следует оберегать камеры от ударов.

5.2.2 При контроле электрической прочности изоляции необходимо соблюдать требования безопасности по ГОСТ 12.3.019-80.

5.2.3 При испытаниях необходимо пользоваться диэлектрическим ковриком, перчатками, ботами.

С целью защиты от высокого напряжения и от короткого замыкания, могущего возникнуть при пробое изоляции, в цепи источников напряжения, последовательно с проверяемым контактором следует предусмотреть активное сопротивление из расчета около 100 Ом на каждый 1 В испытательного напряжения.

5.2.4 При монтаже и демонтаже камеры не допускается поворота подвижного контакта камеры относительно ее корпуса во избежание разрушения уплотнительного силифона внутри камеры.

5.2.5 Перед началом работ по контрольно-профилактическому осмотру необходимо снять остаточное напряжение со стержня токовывода.

5.2.6 Конструкция реверсивных контакторов удовлетворяет требованиям безопасности, изложенным в ГОСТ 11206-77 - с дополнениями и уточнениями, изложенными в п.п. 5.2.7 - 5.2.8.

5.2.7 Безопасность конструкции реверсивного контактора соответствует степени защиты IP00 по ГОСТ 14254-96.

5.2.8 Значение сопротивления между элементами заземления (крепежные скобы) и каждой доступной прикосновению металлической нетоковедущей частью реверсивного контактора, которая может оказаться под напряжением, не превышает 0,1 Ом.

5.2.9 Контактторы должны устанавливаться только на заземлённых металлических конструкциях.

5.3 Проверка технического состояния

5.3.1 Срок службы, периодичность проверки технического состояния реверсивных контакторов зависит от частоты операций включения и отключения.

Объем, периодичность работ приведены в таблице 10.

5.3.2 Приведенная в таблице 10 периодичность регламентных работ, ремонта и их объем подлежат уточнению при составлении инструкции по эксплуатации электроустановки (шкафа) - в зависимости от режима работы и условий эксплуатации.

5.3.3 Помимо работ, указанных в таблице 10, должны производиться работы согласно "Правилам технической эксплуатации электроустановок потребителей".

Таблица 10

Наименование работ	Технические требования
Внешний осмотр (визуально). Очистка от пыли и грязи поверхности камер, изоляционных частей, корпуса при помощи кисти или мягкой ветоши, смоченной в бензине или уайт-спирите. Смазка трущихся поверхностей смазкой ЦИАТИМ-221 ГОСТ 6267-74 (в соответствии с рисунком Е.2 приложение Е) . Проверка и подтягивание крепежных деталей.	Каждые 50 000 циклов ВО, но не реже одного раза в 6 месяцев
Текущий ремонт: а) выполнение всех вышеперечисленных работ; б) проверка и регулировка (при необходимости) хода и провала главных контактов по п. 3.3.11; в) регулировка положения блока вспомогательных контактов; г) проверка и подтяжка резьбовых соединений;	Каждые 100 000 циклов ВО
д) проверка электрической прочности изоляции главной цепи, в том числе каждого полюса по методике п.п. 3..3.4, 3.3.5 Примечание: контроль количества циклов ВО производится пересчетом от среднесуточной наработки у конкретного потребителя.	не реже одного раза в год

ВНИМАНИЕ!

При проверке технического состояния необходимо соблюдать меры безопасности, указанные в подразделе 5.2 настоящего РЭ.

5.4 Возможные неисправности и способы их устранения

5.4.1 Возможные неисправности и способы их устранения приведены в таблице 11.

Таблица 11

Неисправность	Вероятная причина	Способ устранения
Контактор, входящий в состав реверсивного контактора, не включился	Обрыв в цепи питания включающих катушек (в т.ч. неисправность элементов выпрямительного устройства)	Устранить обрыв, заменить неисправные элементы
	Нарушена работа вспомогательных контактов	Отрегулировать вспомогательные контакты
Контактор, входящий в состав реверсивного контактора самопроизвольно отключился	Ненадежный контакт в цепи удерживания включающих катушек	Осмотреть электро-монтаж, устранить обрыв
Рычаг контактора не отбрасывается до упора	Сломалась возвратная пружина	Заменить возвратную пружину
	Нарушилась регулировка	Отрегулировать
Величина сопротивления должна составлять (66 ± 5) Ом.		

5.4.2 Вакуумные дугогасительные камеры относятся к классу невосстанавливаемых изделий: при обнаружении неисправной камеры необходимо ее заменить.

5.4.3 Регулировка и проверка характеристик, приведенных в п.п. 3.3.3 - 3.3.12, производится при текущем ремонте, при необходимости, а также после устранения неисправности какого-либо узла в соответствии с требованиями настоящего раздела.

6 ХРАНЕНИЕ

6.1 Хранение реверсивных контакторов должно соответствовать требованиям ГОСТ 11206-77 и ГОСТ 23216-78 с уточнениями, изложенными в п.п. 6.1.2 - 6.1.5 настоящего РЭ.

6.2 Упакованные реверсивные контакторы, в части воздействия климатических факторов, должны соответствовать условиям хранения 1 (буквенное обозначение Л) по ГОСТ 15150-69.

6.3 Хранение упакованных реверсивных контакторов должно предусматривать их горизонтальное положение.

6.4 Срок сохраняемости реверсивных контакторов в упаковке изготовителя в условиях хранения 1 по ГОСТ 15150-69 - пять лет со дня изготовления.

При хранении контакторов свыше пяти лет необходимо провести перепроверку характеристик в соответствии с п.п. 3.3 – 3.9 настоящего РЭ с соответствующей отметкой в паспорте.

6.5 Размещение реверсивных контакторов на постоянные места хранения должно производиться не позднее одного месяца со дня поступления, при этом указанный срок входит в срок транспортирования.

7. ТРАНСПОРТИРОВАНИЕ

7.1 Транспортирование реверсивных контакторов должно соответствовать требованиям ГОСТ 11206-77 и ГОСТ 23216-78 с уточнениями, изложенными в п.п. 7.1.1 - 7.1.5.

7.2 Условия транспортирования реверсивных контакторов:

а) средние (С) по ГОСТ 23216 -78 - в зависимости от воздействия механических факторов;

б) по условию хранения 1 (Л) по ГОСТ 15150 - 69 - в зависимости от воздействия климатических факторов.

7.3 Транспортирование реверсивных контакторов может осуществляться любым видом крытого транспорта, кроме морского. Сроки транспортирования реверсивных контакторов входят в общий срок сохраняемости и не должны превышать 3 месяца.

7.4 В транспортных средствах должно быть надежное крепление упаковки, не допускающее ее перемещение при транспортировании.

7.1.5 Положение реверсивного контактора в упаковке - горизонтальное

ПРИЛОЖЕНИЕ А.

Габаритные, установочные и присоединительные размеры и масса контактора реверсивного горизонтального исполнения.

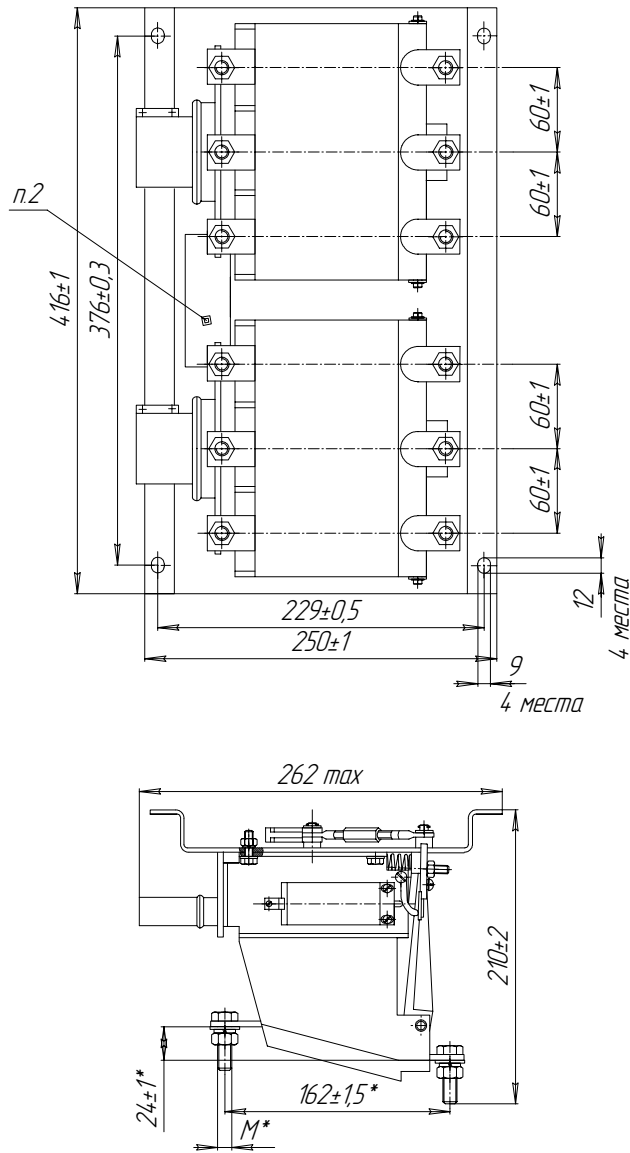


Таблица А.1

Тип исполнения контактора	Номинальный ток, А	Масса контактора	М*
КВТ-1,14-2,5/160 УЗ-РГ	160	15 max	M8-8g x 35
КВТ-1,14-2,5/160 УЗ-1-РГ			
КВТ-1,14-2,5/160 УЗ-2-РГ			
КВТ-1,14-2,5/160 УЗ-РВ	250	15 max	M10-8g x 35
КВТ-1,14-2,5/160 УЗ-1-РВ			
КВТ-1,14-2,5/160 УЗ-2-РВ			
КВТ-1,14-2,5/250 УЗ-РГ	400	15 max	M10-8g x 35
КВТ-1,14-2,5/250 УЗ-1-РГ			
КВТ-1,14-2,5/250 УЗ-2-РГ			
КВТ-1,14-2,5/250 УЗ-РВ			
КВТ-1,14-2,5/250 УЗ-1-РВ			
КВТ-1,14-2,5/250 УЗ-2-РВ			
КВТ-1,14-4/400 УЗ-РГ			
КВТ-1,14-4/400 УЗ-1-РГ			
КВТ-1,14-4/400 УЗ-2-РГ			
КВТ-1,14-4/400 УЗ-РВ			
КВТ-1,14-4/400 УЗ-1-РВ			
КВТ-1,14-4/400 УЗ-2-РВ			

Рис. А.1.

Габаритные, установочные и присоединительные размеры и масса контактора реверсивного вертикального исполнения.

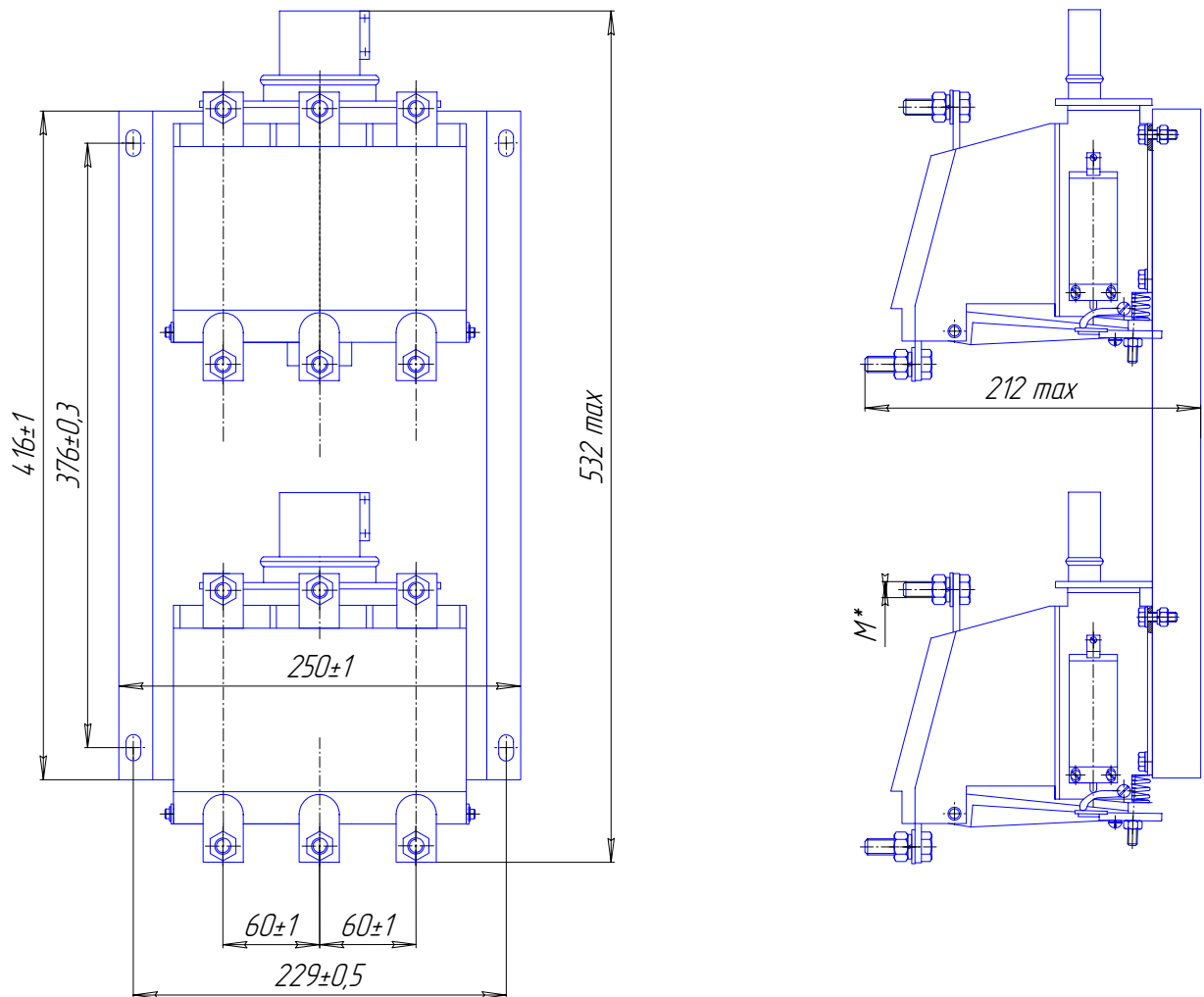


Рис. А.2.

ПРИЛОЖЕНИЕ Б
(справочное)
ПЕРЕЧЕНЬ ОБОРУДОВАНИЯ И ПРИБОРОВ, НЕОБХОДИМЫХ ДЛЯ
КОНТРОЛЯ, РЕГУЛИРОВАНИЯ И НАСТРОЙКИ
КОНТАКТОРА

Таблица Б.1

Наименование	Тип	Краткая техническая характеристика	Класс точности	Обозначение
1	2	3	4	5
Линейка	300; 500; 1000	+ 0,10; + 0,15 + 0,20 мм	—	ГОСТ 427-75
Штангенрейсмас		0 – 150 мм	1	ГОСТ 164-90
Отвертка	7810-09423В 1Н12Х	(300 × 25) мм		ГОСТ 17199-88
Ключи гаечные двухсторонние	7811-0006 ПС1 Х9	(7 × 8) мм		ГОСТ 2839-80
	7811-0004 ПС1 Х9	(10 × 12) мм		То же
	7811-0021 ПС1 Х9	(12 × 14) мм		<<
	7811-0022 ПС1 Х9	(14 × 17) мм		<<
	7811-0023 ПС1 Х9	(17 × 19) мм		<<
	7811-0025 ПС1 Х9	(22 × 24) мм		<<
Микроомметр	Ф – 415	до 100 мкОм	4	ГОСТ 23706-93
Вольтметр	Э 365 – 1	0 ... 150 В	1,0	ТУ 25-04.3720-79
Вольтметр	Э 365 – 1	0 ... 250 В	1,0	ТУ 25-04.3720-79
Амперметр	Э 365 – 1	0 ... 0,1 А	1,5	ТУ 25-04.3720-79
Установка пробойная	УПУ – 1М	0... 10 кВ	—	
Мегаомметр	Ф 4102/2–220/5-12	1000, 2500 В	—	ГОСТ 23706-93

Примечание - Разрешается использовать любое другое оборудование с погрешностью измерения не хуже, указанной в таблице.

Приложение В
(справочное)

Сведения о содержании цветных металлов в реверсивном контакторе

Таблица В.1

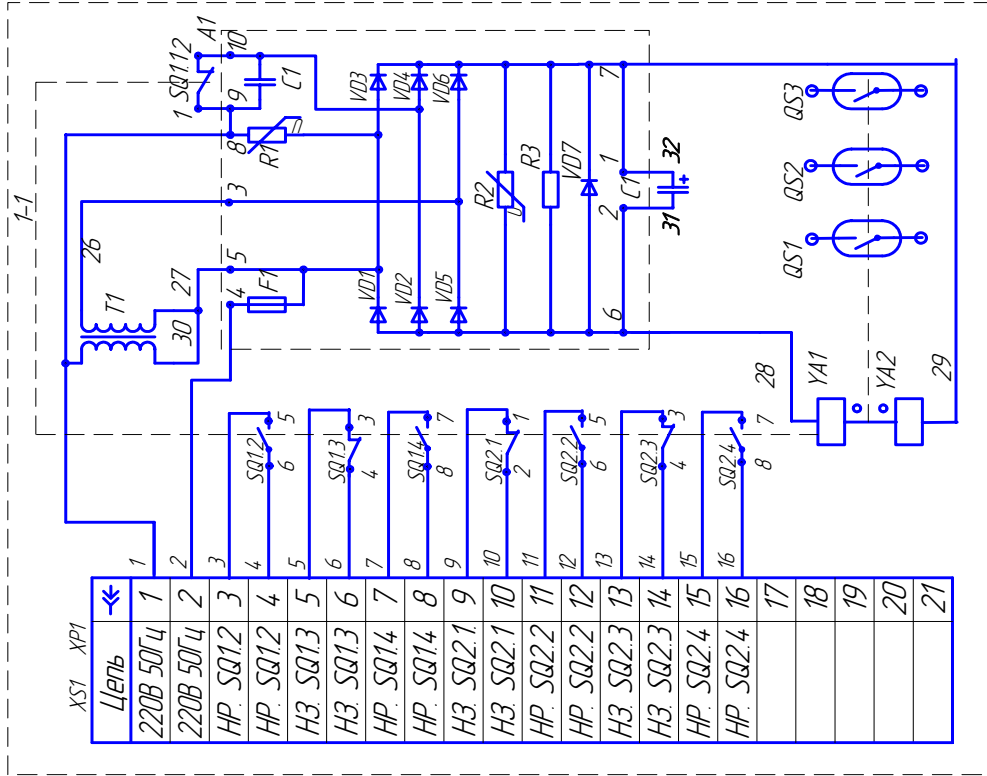
Наименование цветного металла или сплава	Обозначение типоразмера контактора	Масса цветного металла в контакторе, г
Медь и её сплавы	КВТ-1,14-2,5/160 У3-РГ КВТ-1,14-2,5/160 У3-РВ КВТ-1,14-2,5/160 У3-1-РГ КВТ-1,14-2,5/160 У3-1-РВ КВТ-1,14-2,5/160 У3-2-РГ КВТ-1,14-2,5/160 У3-2-РВ	4246, 24*
Медь и её сплавы	КВТ-1,14-2,5/250 У3-РГ КВТ-1,14-2,5/250 У3-РВ КВТ-1,14-2,5/250 У3-1-РГ КВТ-1,14-2,5/250 У3-1-РВ КВТ-1,14-2,5/250 У3-2-РГ КВТ-1,14-2,5/250 У3-2-РВ	5027, 24*
Медь и её сплавы	КВТ-1,14-4/400 У3-РГ КВТ-1,14-4/400 У3-РВ КВТ-1,14-4/400 У3-1-РГ КВТ-1,14-4/400 У3-1-РВ КВТ-1,14-4/400 У3-2-РГ КВТ-1,14-4/400 У3-2-РВ	6213, 24*
* Норма указана с учетом массы меди в комплектующем изделии - камере дугогасительной вакуумной. Масса меди в камере указана в этикетке на конкретное типоразмерное исполнение камеры.		

Приложение Г
(справочное)

Схемы электрические принципиальные реверсивного контактора

Схема электрическая принципиальная реверсивного контактора
на номинальное напряжение цепи управления 220 В

К2



К1

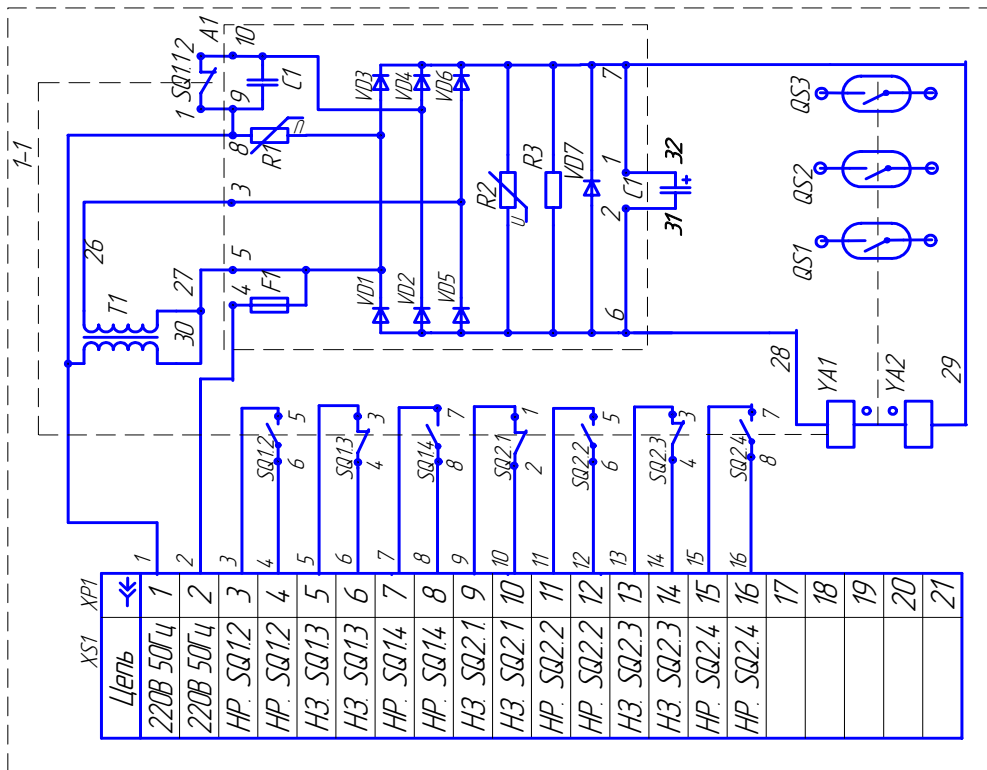


Рисунок Г.1

Схема электрическая принципиальная реверсивного контактора
на номинальное напряжение цепи управления 110 В

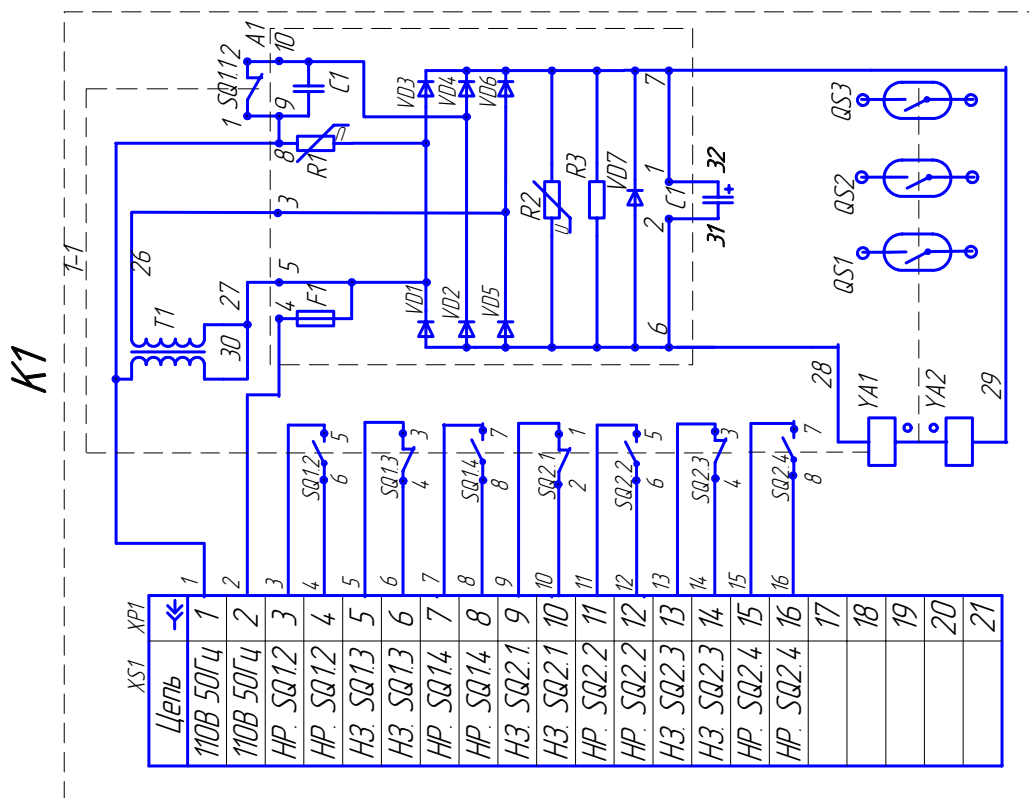
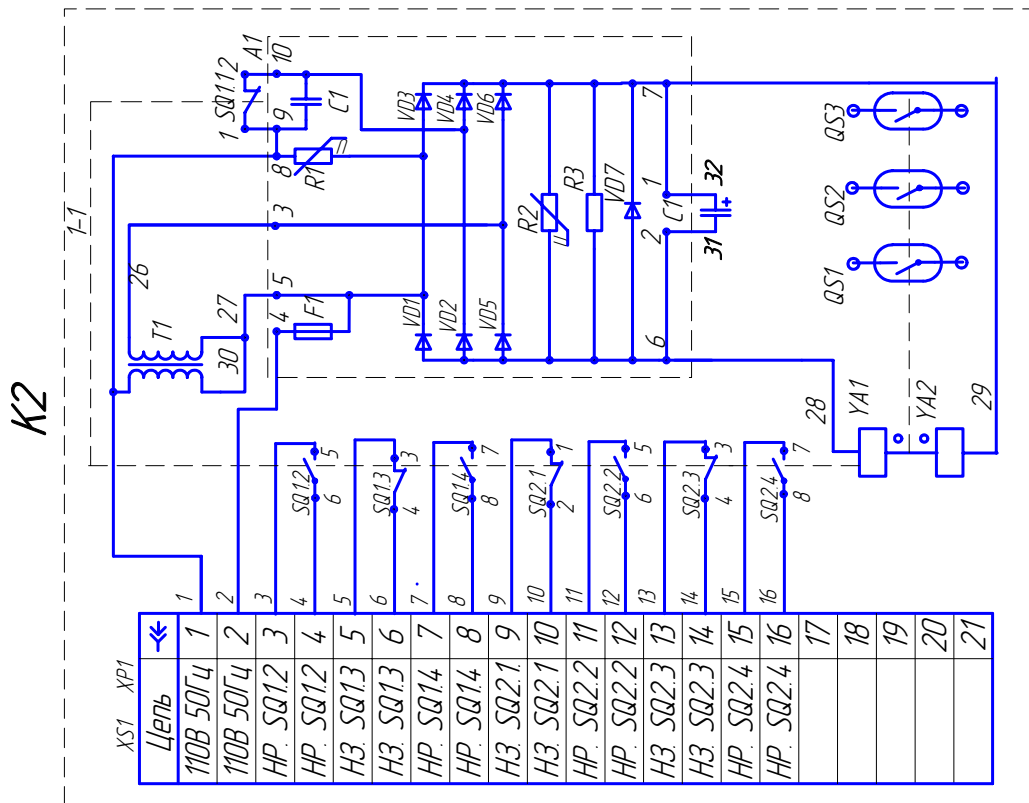


Рисунок Г.2

Схема электрическая принципиальная реверсивного контактора
на номинальное напряжение цепи управления 380 В

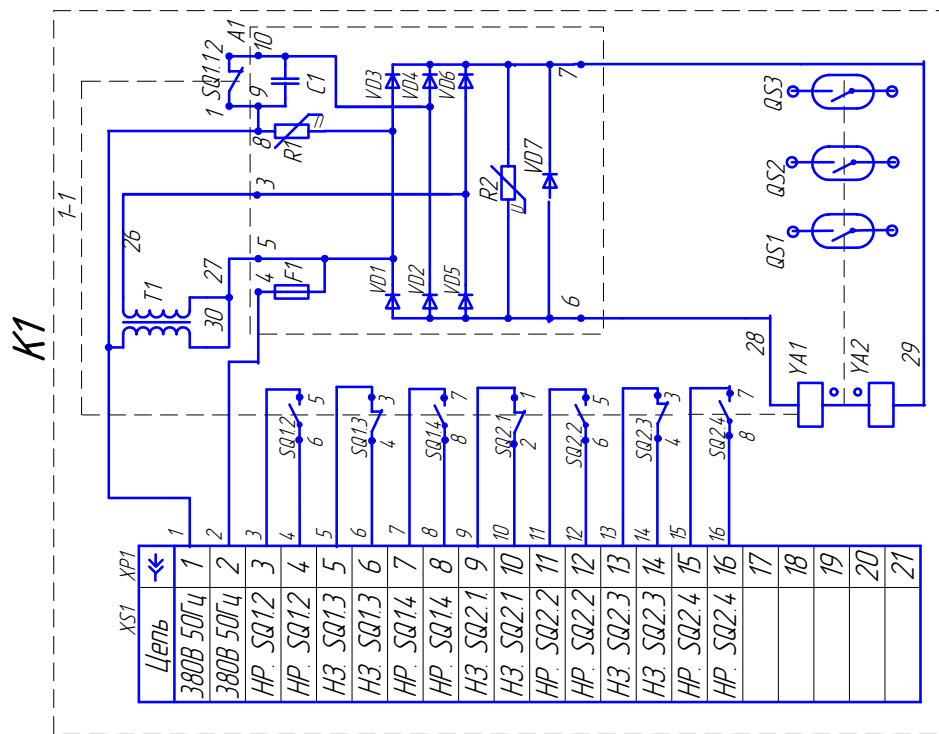
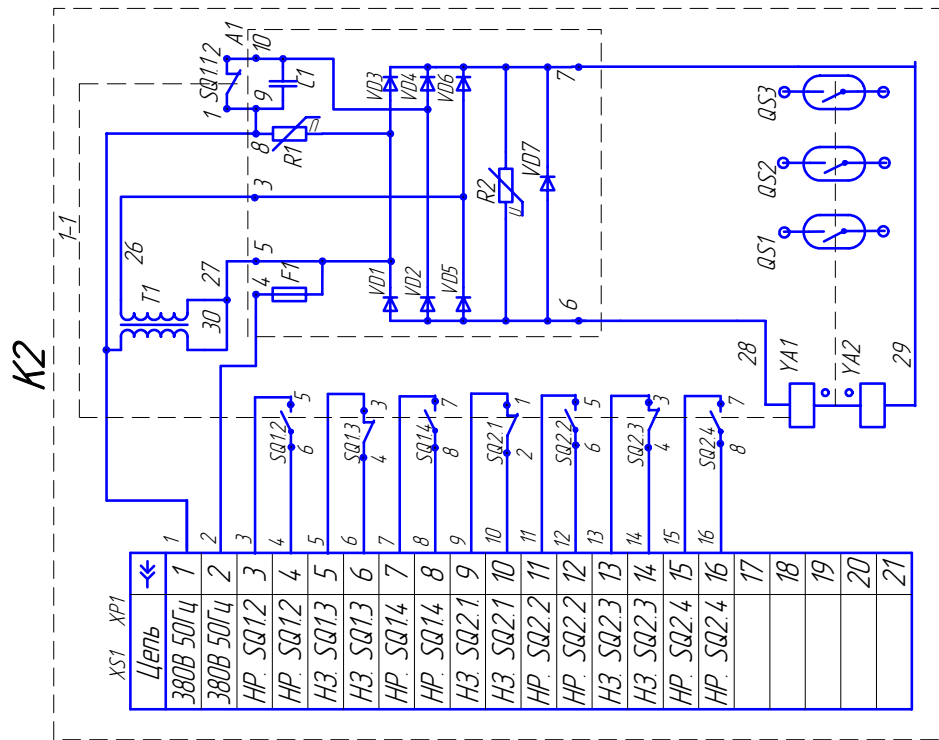


Рисунок Г.3

ПРИЛОЖЕНИЕ Д

Схема приложения напряжения при испытании электрической прочности изоляции цепи управления и исполнительных цепей потребителя

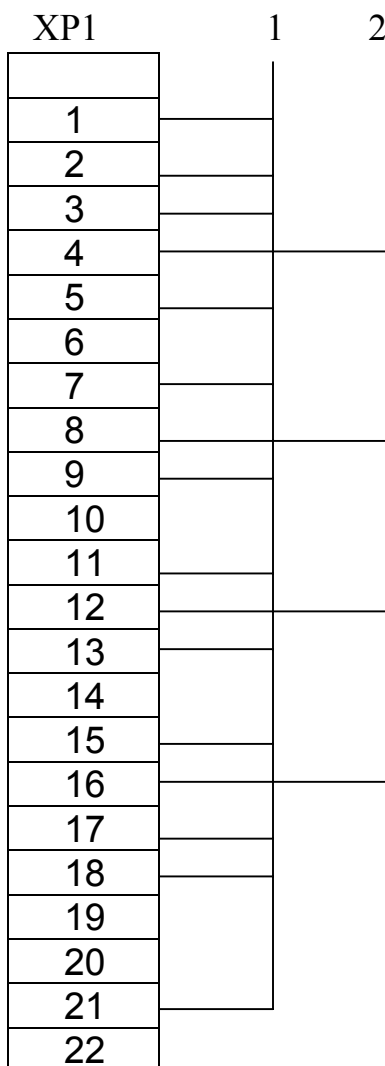


Рисунок Д.1

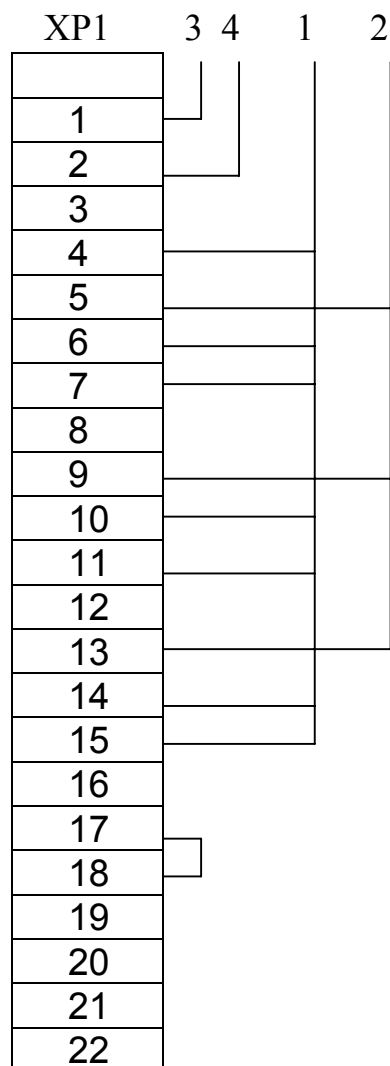


Рисунок Д.2

Испытания проводят, используя два приспособления – розетки РП10-22 ЛУ ГЕО.364.004 ТУ (XP1) с соединительными проводами, в соответствии с рисунками Д.1 и Д.2.

Приспособление, изготовленное в соответствии с рисунком Д1, применяется при испытании при отключенном положении контактора.

Приспособление, изготовленное в соответствии с рисунком Д2, применяется при испытании при включенном положении контактора.

На контакты 1 подается испытательное напряжение, контакты 2 заземляются.

На контакты 3,4 подается напряжение питания цепи управления для включения контактора.

ПРИЛОЖЕНИЕ Е
(справочное)
Устройство реверсивного контактора

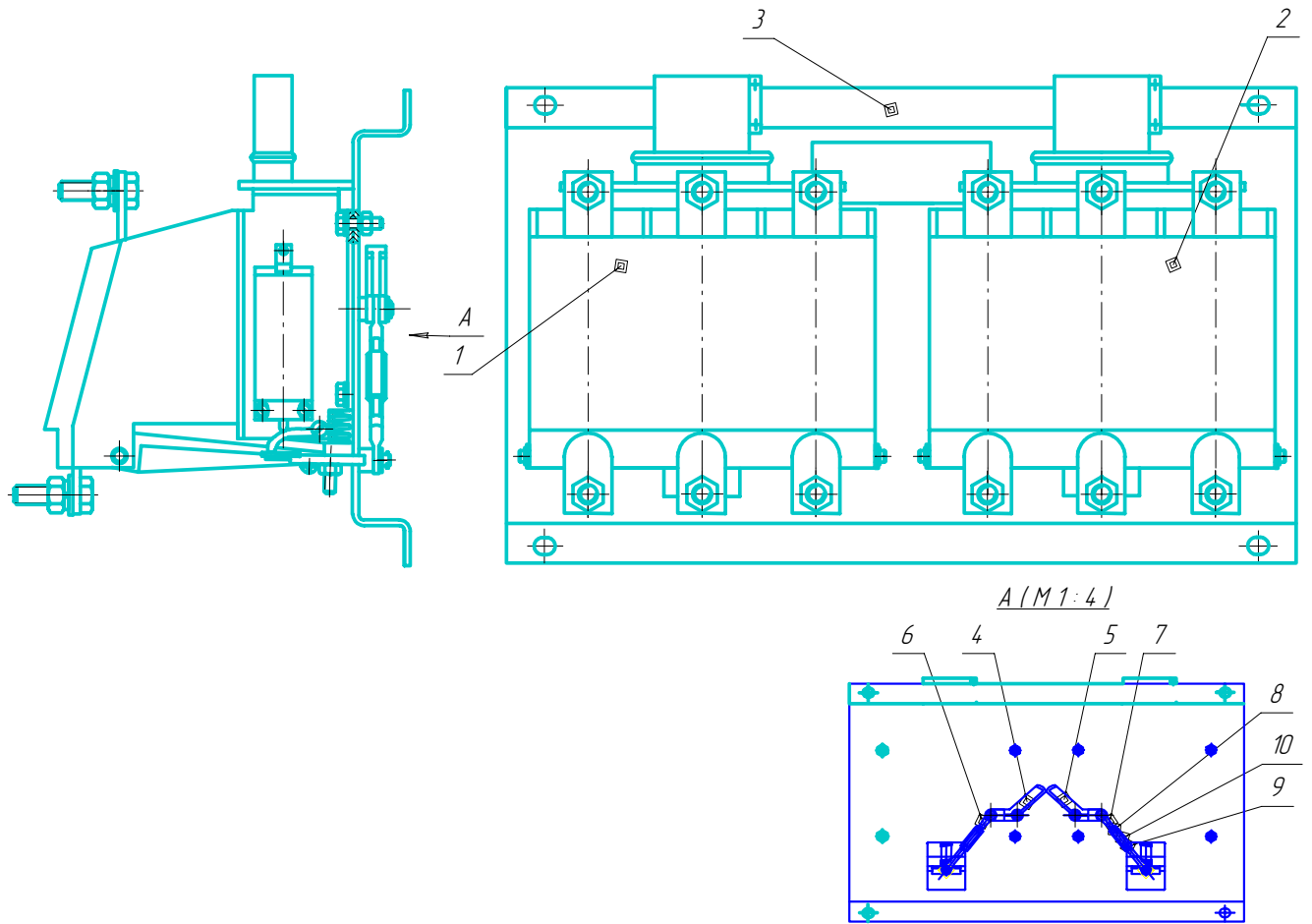


Рисунок Е.1 Устройство контактора реверсивного горизонтального исполнения

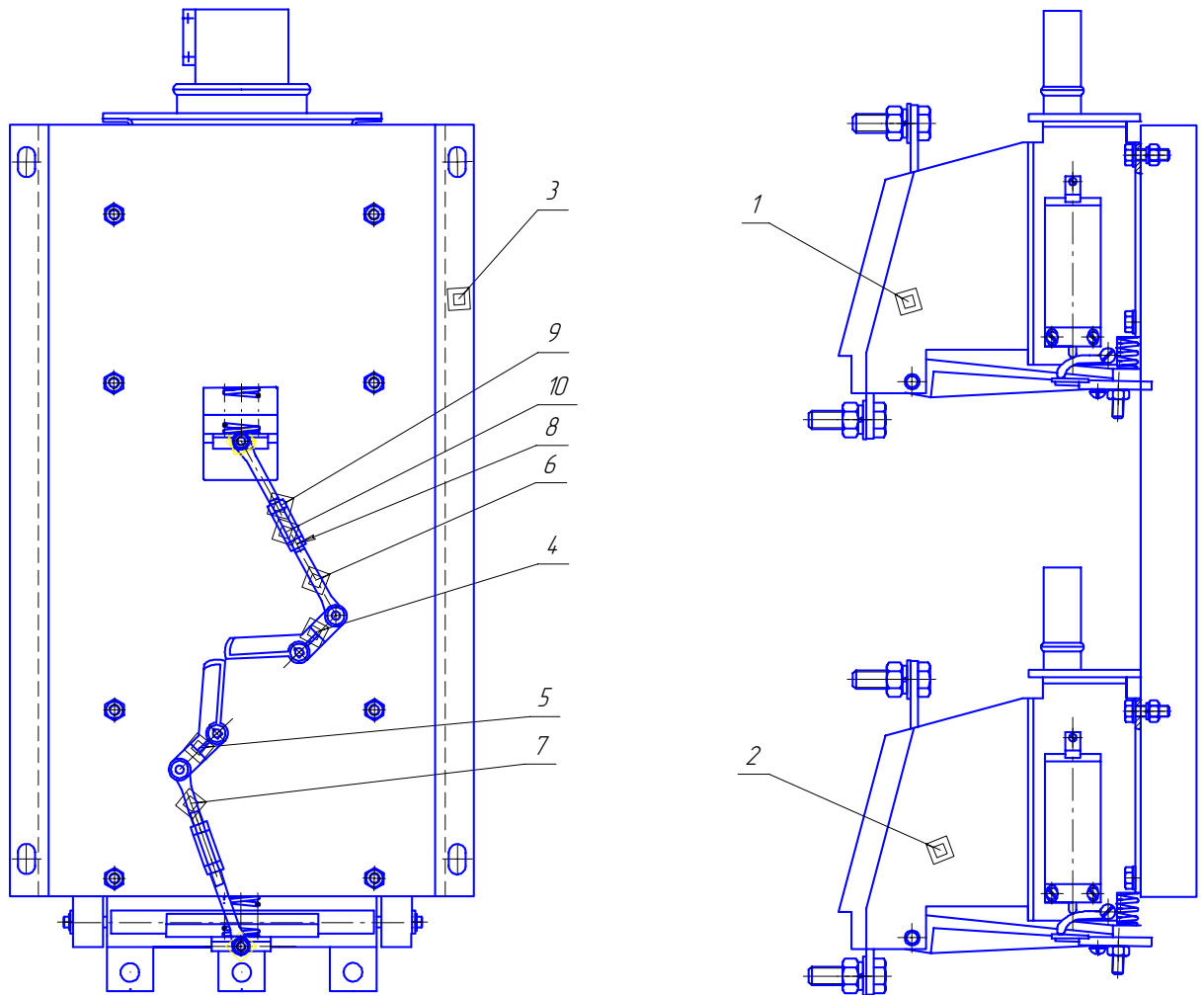
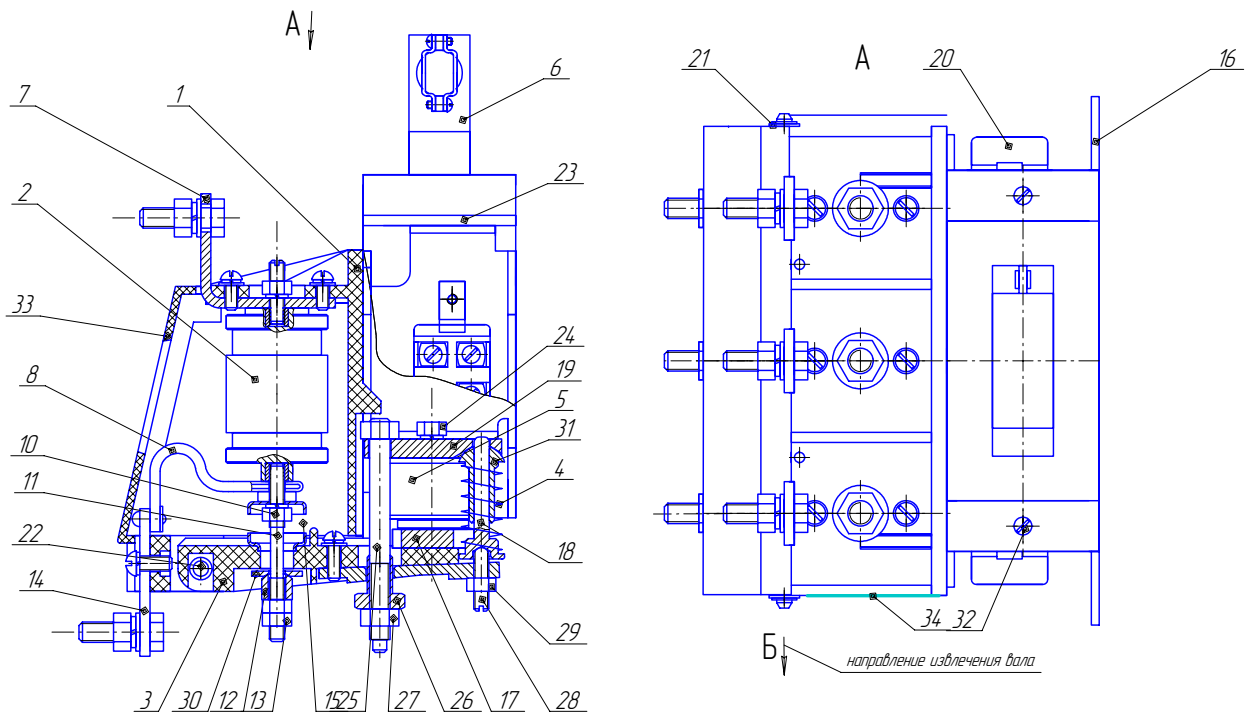


Рисунок Е.2 Устройство реверсивного контактора вертикального исполнения



*Трущиеся поверхности деталей позиции 11, 12, 18, 22, 26, 28, 30, 31
смазать смазкой ЦИАТИМ-221*

Рисунок Е.3 Устройство контактора

Приложение Ж
(справочное)

Рекомендуемые схемы подключения реверсивного контактора

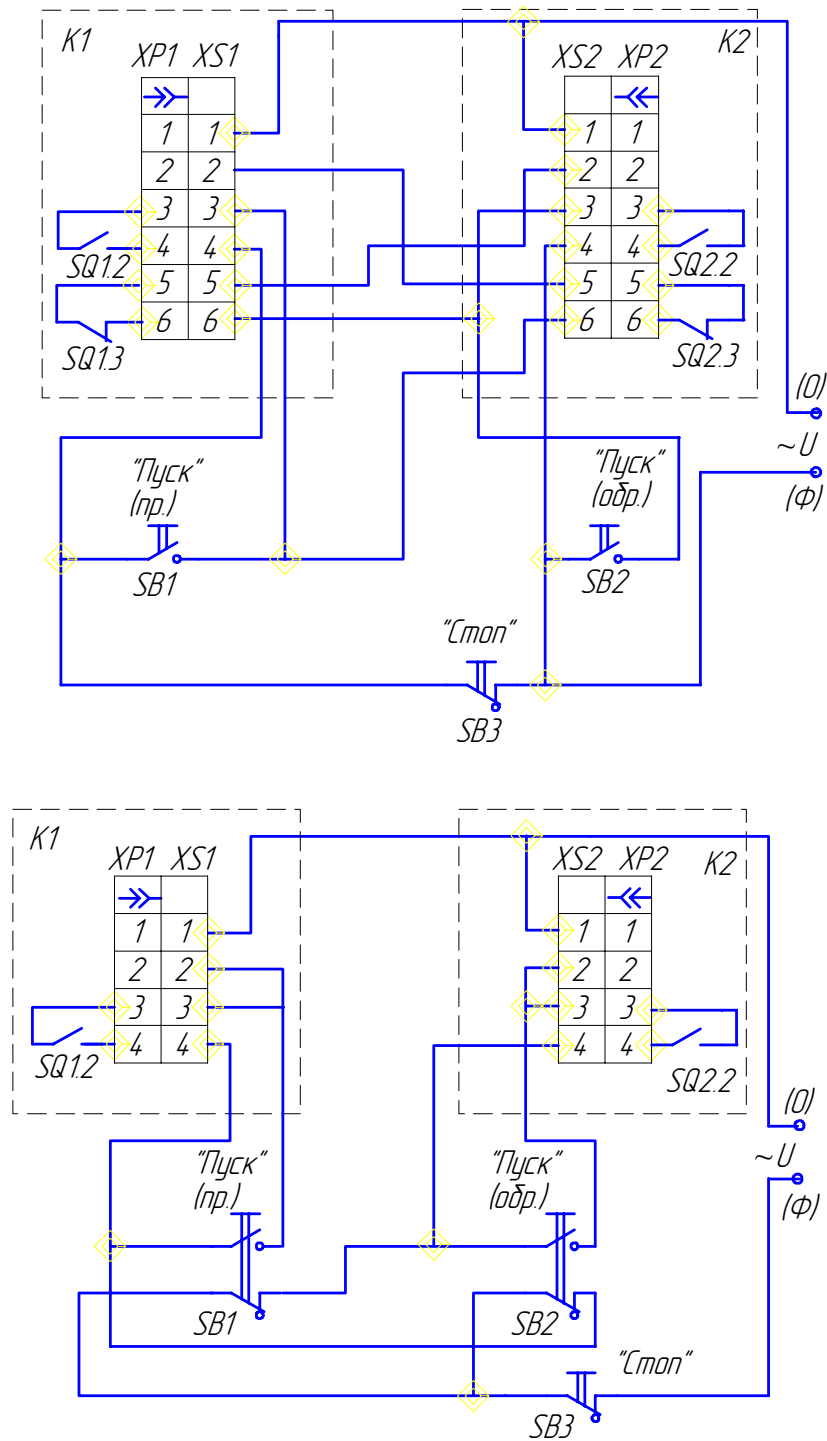


Рисунок Ж.1 Рекомендуемые схемы электрической блокировки реверсивного контактора

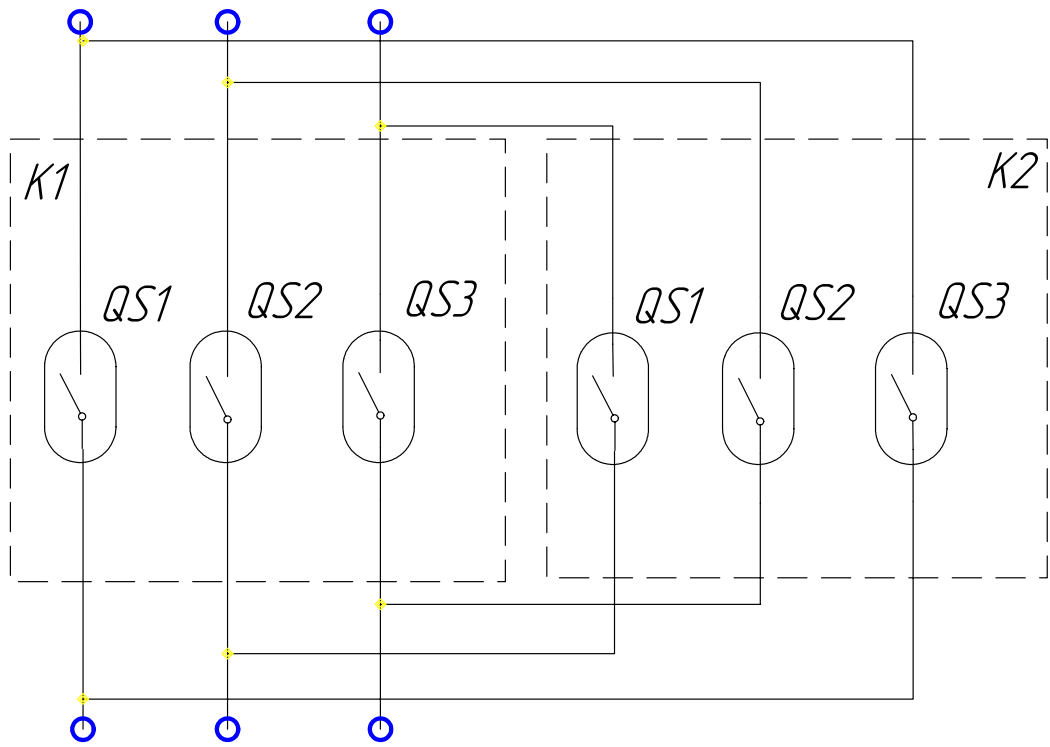


Рисунок Ж.2 Рекомендуемая схема подключения главной цепи реверсивного контактора