

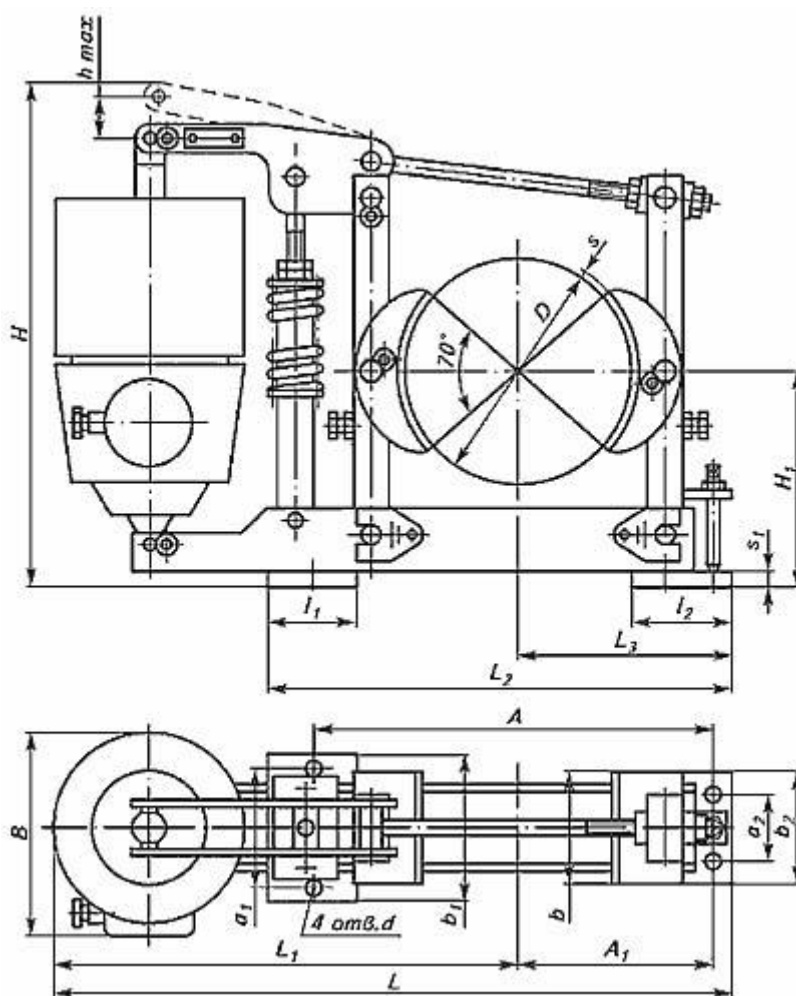
## Технические и эксплуатационные особенности тормоза ТКГ:

- Конструкция тормозов ТКГ: механическая часть и электрогидравлический привод;
- Расположение тормозов: вертикальное;
- Расположение оси тормозного шкива: горизонтальное;
- Работают в пожара взрывобезопасной среде;
- На открытом воздухе для тормозов необходима специальная защита — кожух от попадания атмосферных осадков и действия солнечной радиации;
- Климатическое исполнение «У», категория «2»;
- Относительная влажность воздуха: 80% при 20° С;
- Температура окружающего воздуха: — 40° С до +40° С;
- Рабочее напряжение 380 В;
- Частота тока 50 Гц;
- Конструкция крановых тормозов имеет широкий диапазон тормозных моментов благодаря установке на них толкателей различных типоразмеров;
- Окружающая среда не должна содержать паров или газов.

## Технические характеристики тормозов ТКГ:

Параметр	Типоразмер тормозов				
	Тормоз ТКГ-160	Тормоз ТКГ-200	Тормоз ТКГ-300	Тормоз ТКГ-400	Тормоз ТКГ-500
Тормозной момент, Нм тах	100	300	800	1500	2500
Диаметр тормозного шкива, мм	160	200	300	400	500
Потребляемая мощность, Вт	160	160	200	240	240
Род тока	220/380В 50Гц	220/380В 50Гц	220/380В 50Гц	220/380В 50Гц	220/380В 50Гц
Тип электрогидравлического толкателя	ТЭ-30	ТЭ-30	ТЭ-50	ТЭ-80	ТЭ-80
Усилие на штоке толкателя, Н	300	300	500	800	800
Ход штока толкателя, мм	32	32	65	80	80
Время наложения колодок, с	0,2	0,2	0,35	0,4	0,4
Масса тормоза, кг	21,5	30	55	95	150

## Габаритные размеры тормоза ТКГ:



Состав тормоза:

- 1 - Привод;
- 2 - Основание;
- 3 - Болт упорный;
- 4 - Колодка;
- 5 - Стойка;
- 6 - Шток;
- 7 - Стойка;
- 8 - Пружина;
- 9 - Рычаг верхний

Тип	Габаритные и присоединительные размеры, мм									
	A	A <sub>1</sub>	B	D	H	H <sub>1</sub>	L	L <sub>1</sub>	L <sub>2</sub>	L <sub>3</sub>
Тормоз ТКГ-160	200	72	202	160	415	144	495	355	263	140
Тормоз ТКГ-200	350	175		200	425	170	603	419	415	213
Тормоз ТКГ-300	500	250	212	300	550	240	772	502	560	270
Тормоз ТКГ-400	340	170	232	400	600	300	895	630	530	265
Тормоз ТКГ-500	410	205		500	735	400	1160	727	786	433

Тип	Габаритные и присоединительные размеры, мм										
	a <sub>1</sub>	a <sub>2</sub>	b	b <sub>1</sub>	b <sub>2</sub>	d	h <sub>max</sub>	l <sub>1</sub>	l <sub>2</sub>	s	s <sub>1</sub>
Тормоз ТКГ-160	90		70	120		13	32	30		6	6
Тормоз ТКГ-200	120	60	90	150	90	18		50	80	8	7
Тормоз ТКГ-300	150	80	140	190	120	22	80	100	12		
Тормоз ТКГ-400	68		180	180	128		80	120			
Тормоз ТКГ-500	85		200	200	140	27		180			